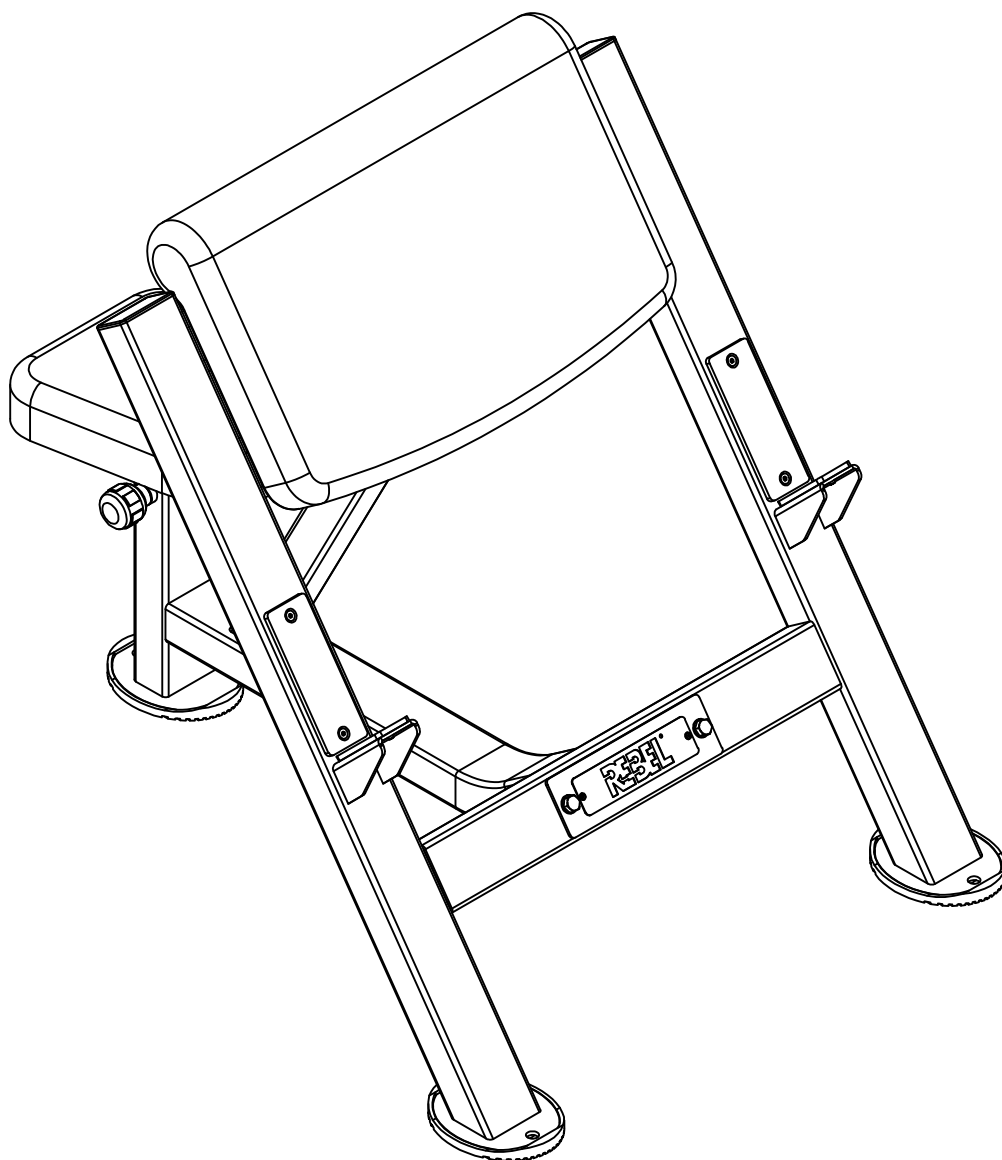


REBEL
BORN TO BE STRONG

ПАРТА СКОТТА REBEL PCB803



РУКОВОДСТВО ПОЛЬЗОВАТЕЛЯ

инструкция по сборке

Благодарим вас за приобретение тренажера REBEL!

Сегодня вы сделали важный шаг на пути к здоровому образу жизни. Тренажерное оборудование REBEL разработано и создано для того, чтобы помогать вам в осуществлении регулярных тренировок. Необходимо отметить, что оборудование является вашим помощником, основной же движущей силой являются ваше желание и воля к достижению поставленных целей. Тренируйтесь регулярно. Выполняйте разминку перед тренировками. Не перегружайте себя. Соблюдайте диету, если это не противопоказано вашему организму. Соблюдайте режим отдыха. Старайтесь избавиться от вредных привычек. Как можно чаще находитесь на свежем воздухе. Все это – ваш ежедневный вклад в копилку вашего здоровья.

Мы внимательно относимся к производству оборудования REBEL. Для нас важна каждая деталь: качество упаковки, прочность, надежность, дизайн, сервис. Если вы живете в Московском регионе, Вы можете обратиться в сервисную службу компании по указанным в гарантийном талоне телефонам, либо непосредственно к продавцу оборудования в вашем регионе. В течение всего гарантийного периода вы оперативно получите консультацию по устранению возникшей неисправности или совет по регулировке вашего тренажера. По окончании гарантийного периода, в случае необходимости, вы также можете получить поддержку сервисной службы компании или авторизованного дилера.

ГАРАНТИЙНЫЕ ОБЯЗАТЕЛЬСТВА

Производитель оборудования REBEL и его авторизованный дилер гарантируют изначальному покупателю, что тренажер не имеет дефектов материалов и дефектов при изготовлении, при условии правильной сборки и использования его по назначению. Гарантийные обязательства ограничены бесплатной заменой или ремонтом любой детали, которая может оказаться дефектной при нормальном использовании тренажера и соблюдении допустимой нагрузки на тренажер. ***Гарантия не распространяется на любые повреждения, связанные с неправильной сборкой или неправильной эксплуатацией тренажера.***

На тренажер предоставляется гарантия – **1 год с даты приобретения.**

Гарантия действительна только для оригинального владельца (покупателя) и не подлежит передаче другим лицам.

Для заказа запасных частей на тренажер, в случае их поломки, вам понадобится следующая информация:

1. Данная инструкция
2. Модель тренажера
3. Описание дефекта детали
4. Номер детали по инструкции
5. Документ, подтверждающий дату покупки


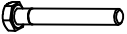
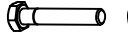
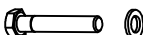
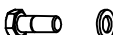
НАСТОЯЩЕЕ РУКОВОДСТВО ПОЛЬЗОВАТЕЛЯ СОДЕРЖИТ ИНФОРМАЦИЮ О СБОРКЕ, А ТАКЖЕ ИНФОРМАЦИЮ ПО БЕЗОПАСНОМУ ИСПОЛЬЗОВАНИЮ ТРЕНАЖЕРА. В ИНТЕРЕСАХ БЕЗОПАСНОСТИ, ПРОСИМ ВАС ВНИМАТЕЛЬНО ПРОЧИТАТЬ РУКОВОДСТВО ПОЛЬЗОВАТЕЛЯ И СОХРАНИТЬ ЕГО.

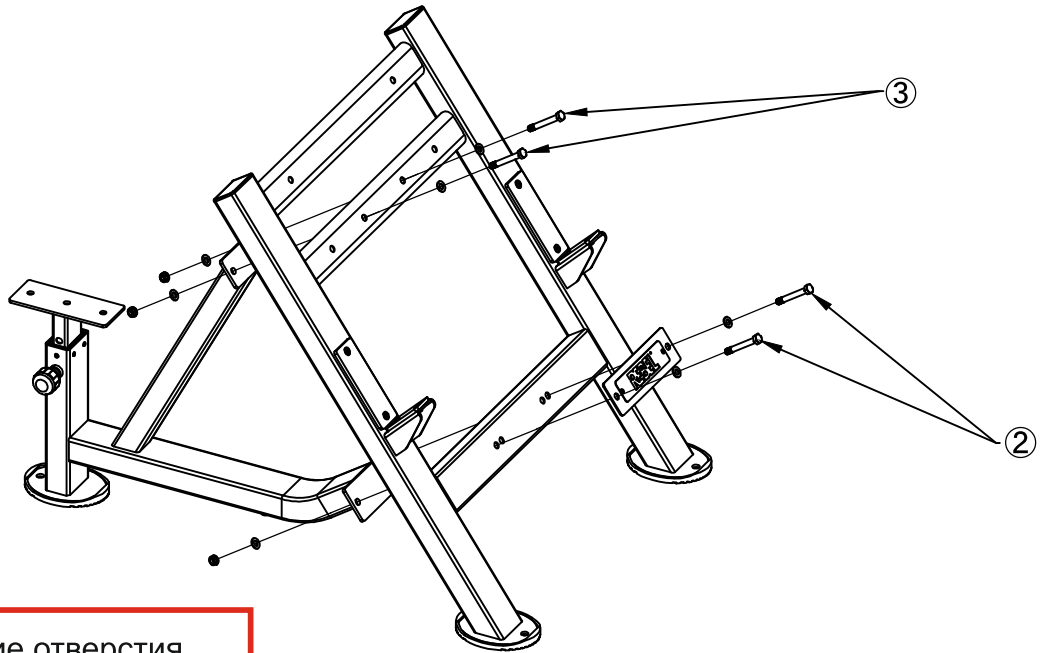
ИНСТРУКЦИИ ПО БЕЗОПАСНОСТИ

1. Внимательно ознакомьтесь с руководством пользователя перед тем, как приступить к сборке и эксплуатации тренажера.
2. Тренажер предназначен для индивидуального домашнего использования и не предназначен для использования в коммерческих целях.
3. Перед использованием тренажера проверяйте исправность и надежность всех узлов и соединений тренажера. Никогда не используйте неисправный тренажер.
4. Убедитесь в том, что тренажер стоит на ровной твердой поверхности и не шатается.
5. Убедитесь в том, что все регулировочные узлы надежно зафиксированы.
6. Дети не должны использовать тренажер без участия и присмотра взрослых.
7. Не позволяйте детям или домашним животным играть с тренажером или около тренажера - это может привести к серьезным травмам. Не оставляйте детей без присмотра в одном помещении с тренажером.
8. Никогда не засовывайте конечности, волосы или одежду в движущиеся части тренажера.
Надевайте удобную для тренировки одежду, которая не попадет в движущиеся части.
9. Снимите все украшения - серьги, кольца, цепочки - перед началом тренировки.
10. Всегда выполняйте разминку в течение 5-10 минут перед тем, как приступить к тренировкам.
11. Никогда не задерживайте дыхание во время выполнения упражнений.
12. Никогда не приступайте к тренировке, если вы чувствуете слабость, головокружение, тошноту.
13. Настоятельно не рекомендуется использовать тренажер, если вы беременны.
14. Перед началом тренировок необходимо проконсультироваться с вашим лечащим врачом и уточнить наличие возможных противопоказаний.
15. Не перегружайте себя во время тренировки.

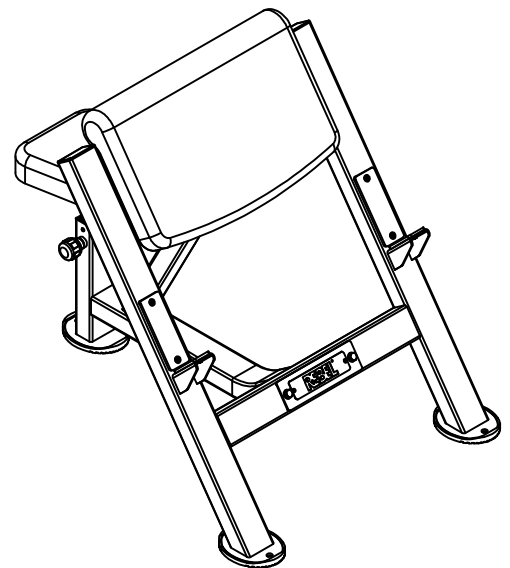
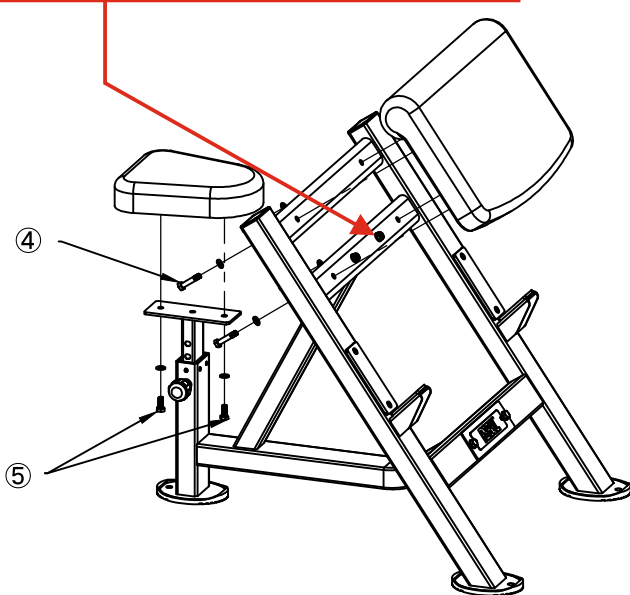
ПОСЛЕ ВСКРЫТИЯ УПАКОВКИ ВНИМАТЕЛЬНО ПРОВЕРЬТЕ КОМПЛЕКТНОСТЬ - НАЛИЧИЕ ВСЕХ ДЕТАЛЕЙ И КРЕПЕЖНЫХ ЭЛЕМЕНТОВ ТРЕНАЖЕРА СОГЛАСНО ПЕРЕЧНЯ ДЕТАЛЕЙ. НЕ ВЫКИДЫВАЙТЕ УПАКОВКУ ДО ОКОНЧАНИЯ СБОРКИ ТРЕНАЖЕРА!

СБОРКА ТРЕНАЖЕРА

① Подпружиненный фиксатор  × 1	② M10x75 болт, шайбы, гайка  × 2	③ M10x50 болт, шайбы, гайка  × 2
④ M10x50 болт, шайба  × 4	⑤ M10x25 болт, шайба  × 2	



Технологические отверстия тыльной стороны подушки парты Скотта не совпадают с болтами! Не пытайтесь совместить их!

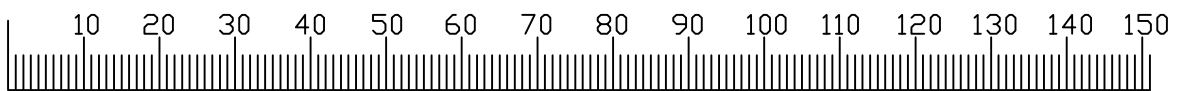
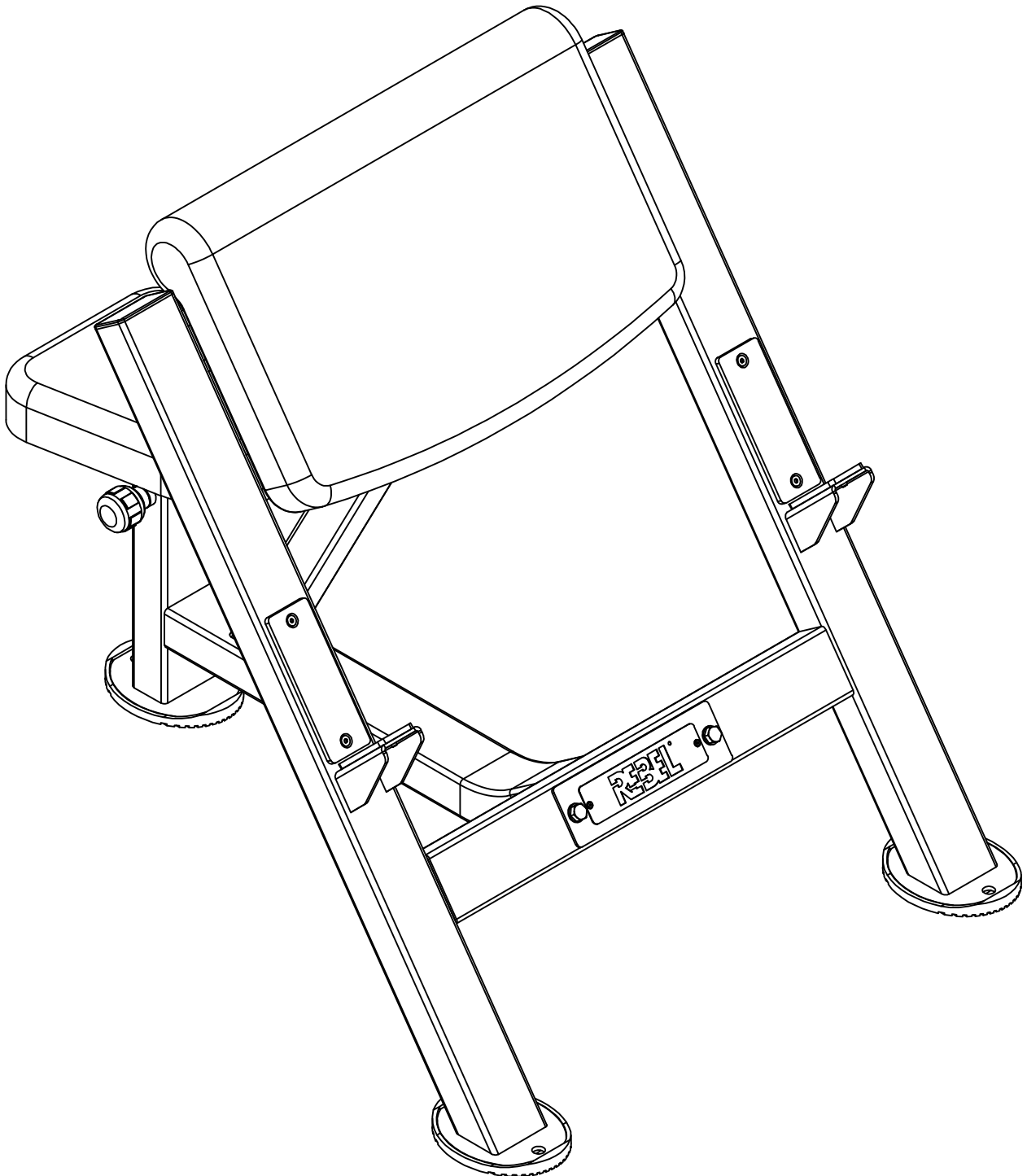


миллиметры

REBEL

BORN TO BE STRONG

СБОРКА ТРЕНАЖЕРА



миллиметры

инструкция по сборке

ГАРАНТИЙНЫЙ ТАЛОН

Модель:

REBEL-RPCB803

S/N:

WRBL - ##

Срок
гарантии:

домашнее
использование

12

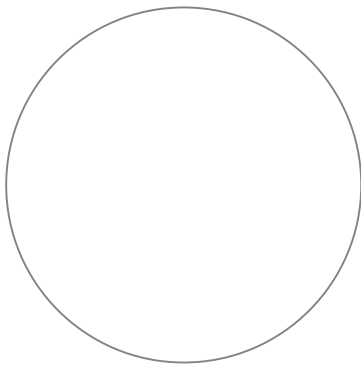
месяцев

Дата
покупки:

/ / 20

Ф.И.О.
Покупателя:

Печать дилера:
(Печать магазина):



Адрес
Покупателя:

Адрес
Сервисного
Центра:

142700, Россия, Московская область,
Ленинский район, г. Видное, Апаринки,
Проектируемый пр-д №253,
Промзона к.610.

**используйте оборудование по назначению,
не забывая про безопасность и здравый смысл!**

**для того, чтобы получить персональную
поддержку, просто свяжитесь с нами**

+7 (495) 135-52-77
response@originalfittools.ru

никакого мелкого текста.

ответственное отношение к тому, что мы делаем.