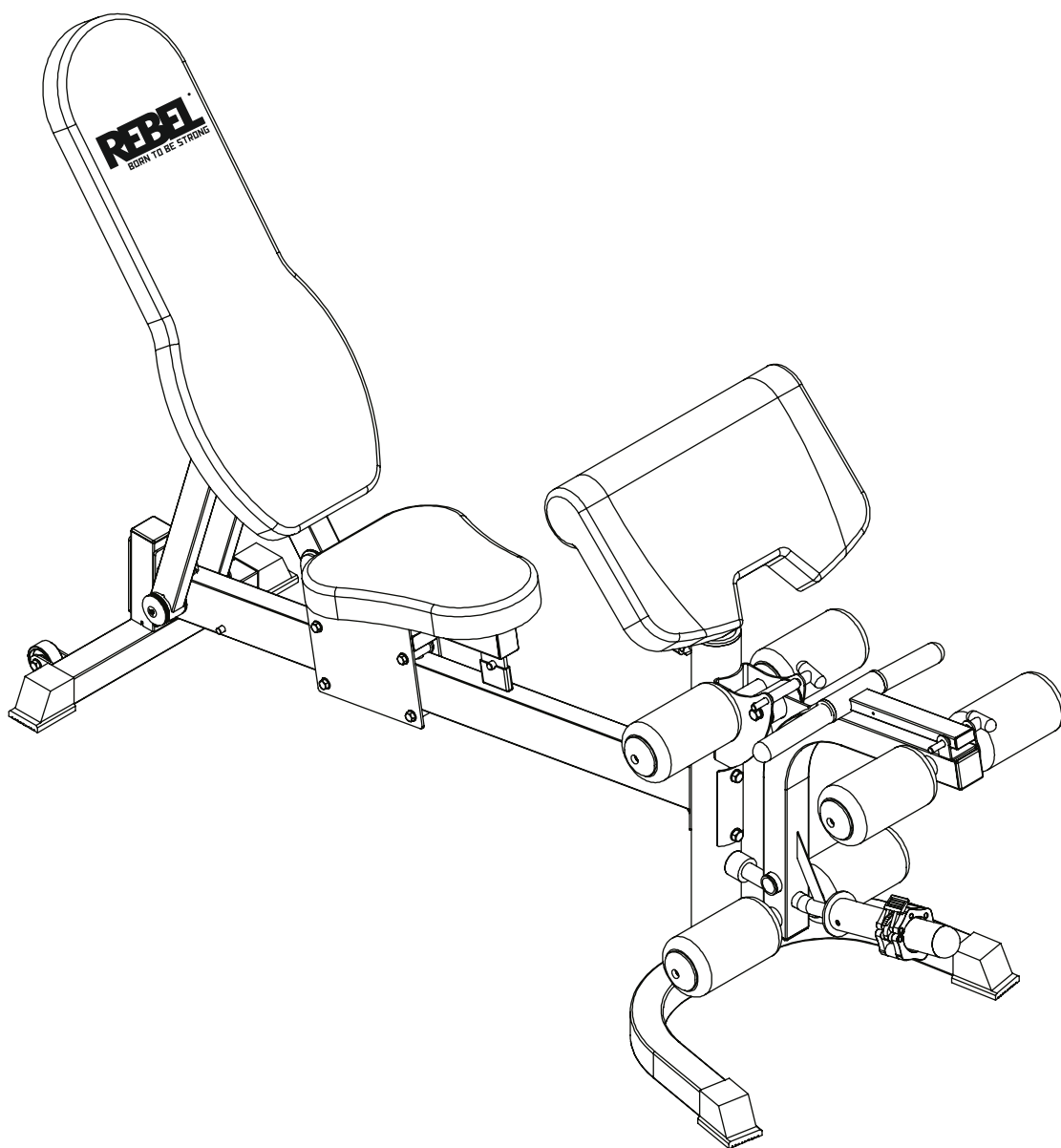


REBEL
BORN TO BE STRONG

**СКАМЬЯ
УНИВЕРСАЛЬНАЯ
С ПАРТОЙ СКОТТА
И КЕРЛОМ ДЛЯ НОГ
REBEL-RBPC43**



РУКОВОДСТВО ПОЛЬЗОВАТЕЛЯ

инструкция по сборке

Благодарим вас за приобретение тренажера REBEL!

Сегодня вы сделали важный шаг на пути к здоровому образу жизни. Тренажерное оборудование REBEL разработано и создано для того, чтобы помогать вам в осуществлении регулярных тренировок. Необходимо отметить, что оборудование является вашим помощником, основной же движущей силой являются ваше желание и воля к достижению поставленных целей. Тренируйтесь регулярно. Выполняйте разминку перед тренировками. Не перегружайте себя. Соблюдайте диету, если это не противопоказано вашему организму. Соблюдайте режим отдыха. Старайтесь избавиться от вредных привычек. Как можно чаще находитесь на свежем воздухе. Все это – ваш ежедневный вклад в копилку вашего здоровья.

Мы внимательно относимся к производству оборудования REBEL. Для нас важна каждая деталь: качество упаковки, прочность, надежность, дизайн, сервис. Если вы живете в Московском регионе, Вы можете обратиться в сервисную службу компании по указанным в гарантийном талоне телефонам, либо непосредственно к продавцу оборудования в вашем регионе. В течение всего гарантийного периода вы оперативно получите консультацию по устранению возникшей неисправности или совет по регулировке вашего тренажера. По окончании гарантийного периода, в случае необходимости, вы также можете получить поддержку сервисной службы компании или авторизованного дилера.

ГАРАНТИЙНЫЕ ОБЯЗАТЕЛЬСТВА

Производитель оборудования REBEL и его авторизованный дилер гарантируют изначальному покупателю, что тренажер не имеет дефектов материалов и дефектов при изготовлении, при условии правильной сборки и использования его по назначению. Гарантийные обязательства ограничены бесплатной заменой или ремонтом любой детали, которая может оказаться дефектной при нормальном использовании тренажера и соблюдении допустимой нагрузки на тренажер. ***Гарантия не распространяется на любые повреждения, связанные с неправильной сборкой или неправильной эксплуатацией тренажера.***

На тренажер предоставляется гарантия – **1 год с даты приобретения.**

Гарантия действительна только для оригинального владельца (покупателя) и не подлежит передаче другим лицам.

Для заказа запасных частей на тренажер, в случае их поломки, вам понадобится следующая информация:

1. Данная инструкция
2. Модель тренажера
3. Описание дефекта детали
4. Номер детали по инструкции
5. Документ, подтверждающий дату покупки

НАСТОЯЩЕЕ РУКОВОДСТВО ПОЛЬЗОВАТЕЛЯ СОДЕРЖИТ ИНФОРМАЦИЮ О СБОРКЕ, А ТАКЖЕ ИНФОРМАЦИЮ ПО БЕЗОПАСНОМУ ИСПОЛЬЗОВАНИЮ ТРЕНАЖЕРА. В ИНТЕРЕСАХ БЕЗОПАСНОСТИ, ПРОСИМ ВАС ВНИМАТЕЛЬНО ПРОЧИТАТЬ РУКОВОДСТВО ПОЛЬЗОВАТЕЛЯ И СОХРАНИТЬ ЕГО.

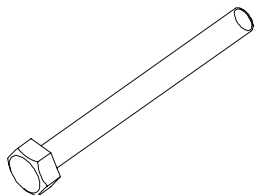
ИНСТРУКЦИИ ПО БЕЗОПАСНОСТИ

1. Внимательно ознакомьтесь с руководством пользователя перед тем, как приступить к сборке и эксплуатации тренажера.
2. Тренажер предназначен для индивидуального домашнего использования и не предназначен для использования в коммерческих целях.
3. Перед использованием тренажера проверяйте исправность и надежность всех узлов и соединений тренажера. Никогда не используйте неисправный тренажер.
4. Убедитесь в том, что тренажер стоит на ровной твердой поверхности и не шатается.
5. Убедитесь в том, что все регулировочные узлы надежно зафиксированы.
6. Дети не должны использовать тренажер без участия и присмотра взрослых.
7. Не позволяйте детям или домашним животным играть с тренажером или около тренажера - это может привести к серьезным травмам. Не оставляйте детей без присмотра в одном помещении с тренажером.
8. Никогда не засовывайте конечности, волосы или одежду в движущиеся части тренажера.
Надевайте удобную для тренировки одежду, которая не попадет в движущиеся части.
9. Снимите все украшения - серьги, кольца, цепочки - перед началом тренировки.
10. Всегда выполняйте разминку в течение 5-10 минут перед тем, как приступить к тренировкам.
11. Никогда не задерживайте дыхание во время выполнения упражнений.
12. Никогда не приступайте к тренировке, если вы чувствуете слабость, головокружение, тошноту.
13. Настоятельно не рекомендуется использовать тренажер, если вы беременны.
14. Перед началом тренировок необходимо проконсультироваться с вашим лечащим врачом и уточнить наличие возможных противопоказаний.
15. Не перегружайте себя во время тренировки.

ПОСЛЕ ВСКРЫТИЯ УПАКОВКИ ВНИМАТЕЛЬНО ПРОВЕРЬТЕ КОМПЛЕКТНОСТЬ - НАЛИЧИЕ ВСЕХ ДЕТАЛЕЙ И КРЕПЕЖНЫХ ЭЛЕМЕНТОВ ТРЕНАЖЕРА СОГЛАСНО ПЕРЕЧНЯ ДЕТАЛЕЙ. НЕ ВЫКИДЫВАЙТЕ УПАКОВКУ ДО ОКОНЧАНИЯ СБОРКИ ТРЕНАЖЕРА!

№	НАИМЕНОВАНИЕ ДЕТАЛИ	ПАРАМЕТРЫ	КОЛ-ВО
1	Базовая рама		1
2	Задняя опорная ножка		1
3	Передняя опорная ножка		1
4	Передняя вертикальная труба		1
5	Пластина изогнутая		1
6	Пластина (ребро жесткости)		1
7	Болт	M10 X 100	2
8	Шайба	Φ10	10
9	Гайка	M10	4
10	Болт	M10 X 75	2
11	Болт	M12 X 75	2
12	Шайба	Φ12	4
13	Гайка	M12	2
14	Труба опоры спинки		1
15	Рычаг опоры спинки		2
16	Втулка	Φ16 X 50 X M8	2
17	Шайба	Φ8	14
18	Болт	M8 X 20	14
19	Алюминиевая накладка	Φ50	4
20	Болт	M10 X 20	4
21	Труба опоры сиденья		1
22	Труба керла для ног		1
23	Т-образный фиксатор керла	Φ10 X 100	1
24	Болт	M10 X 25	2
25	Шайба Гровера	Φ10	2
26	Втулка	Φ25 X 67 X M10	1
27	Трубка - держатель валиков	Φ25 X t2.0 X 450	3
28	Проставка внутренняя круглая		6
29	Валик		6
30	Проставка внешняя		6
31	Болт	M8 X 25	6
32	Подушка парты Скотта		1
33	Опорная труба парты Скотта		1
34	Тяга парты Скотта		1
35	Т-образный фиксатор	Φ10 X 85	1
36	Подпружиненный фиксатор		1
37	Подушка спинки сиденья		1
38	Подушка сиденья		1

ПЕРЕЧЕНЬ КРЕПЕЖА



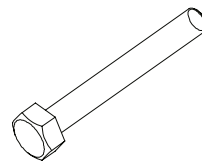
7



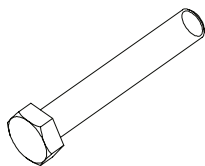
8



9



10



11



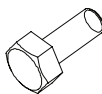
12



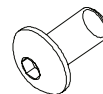
13



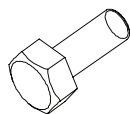
17



18



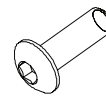
20



24



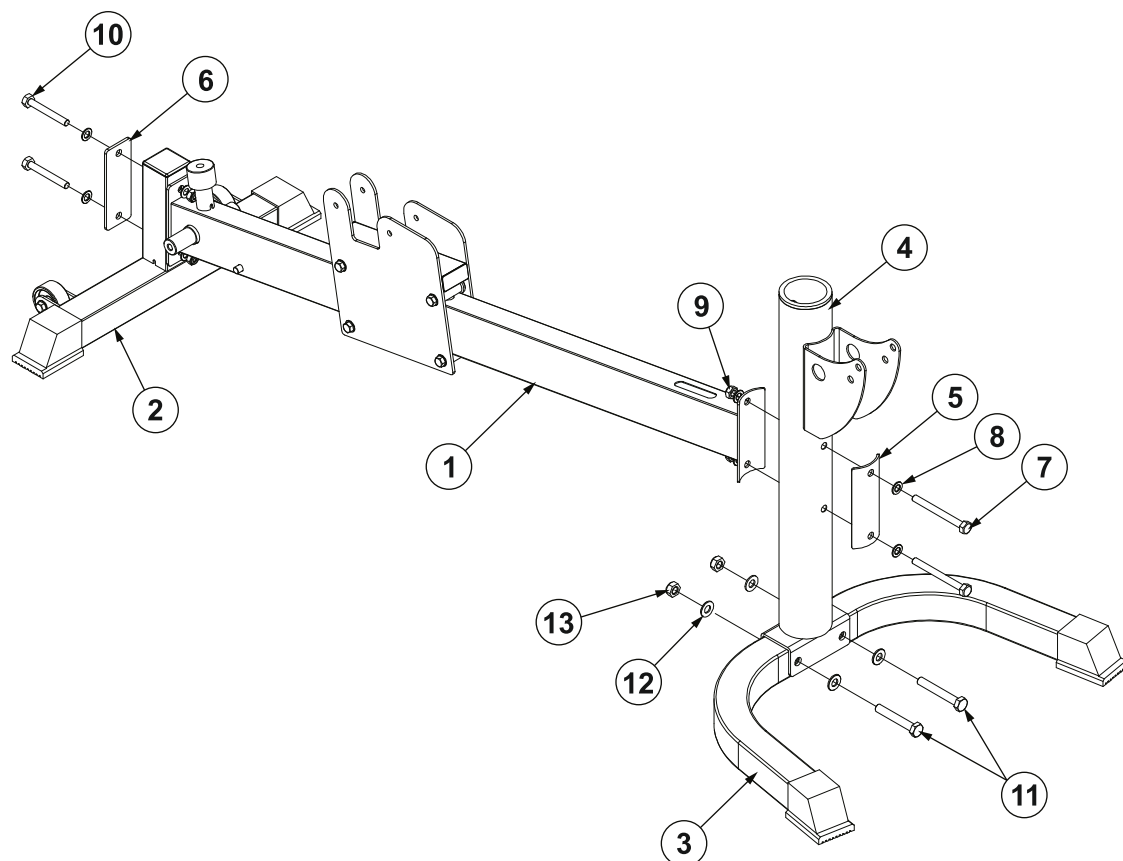
25



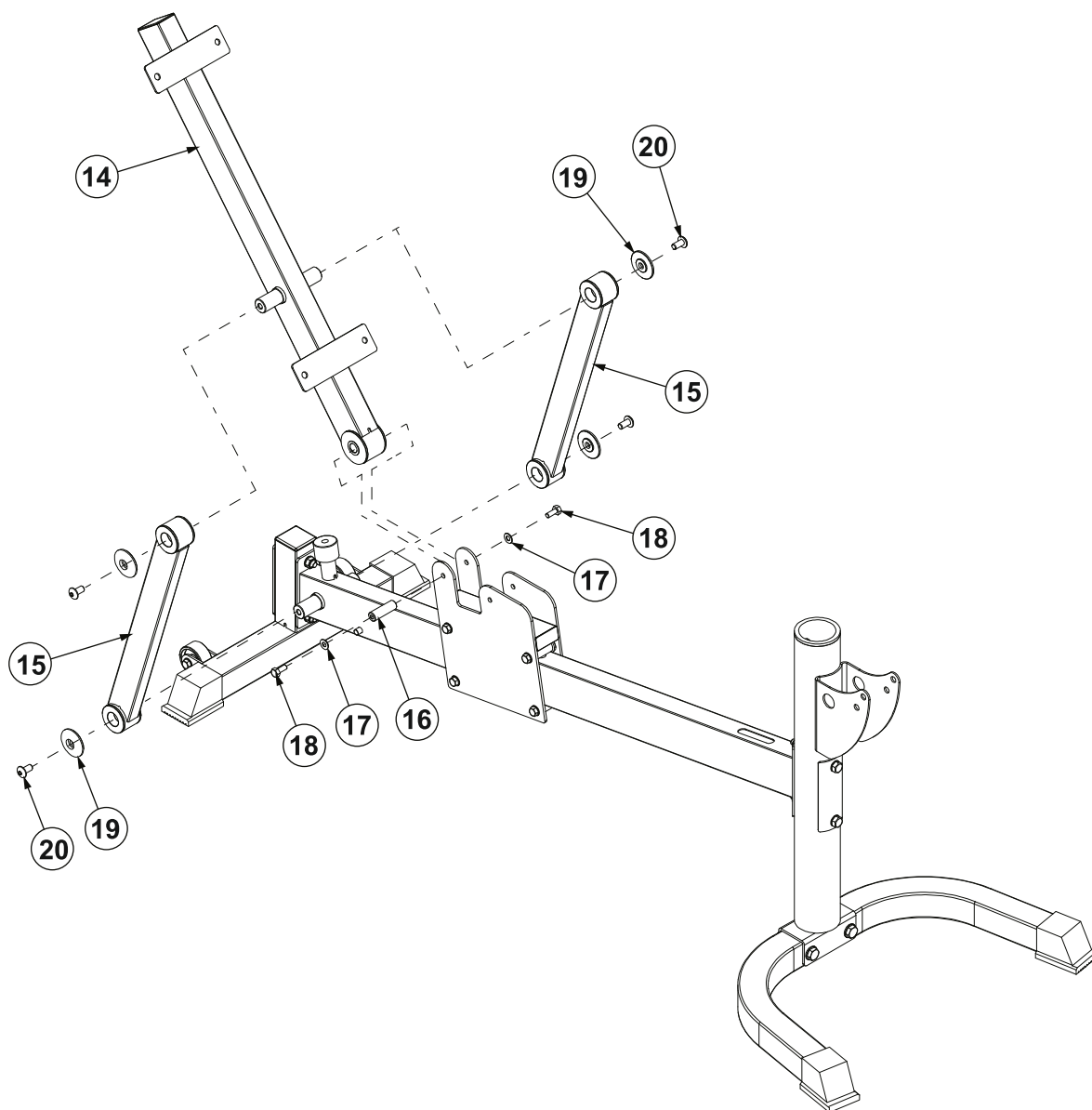
31



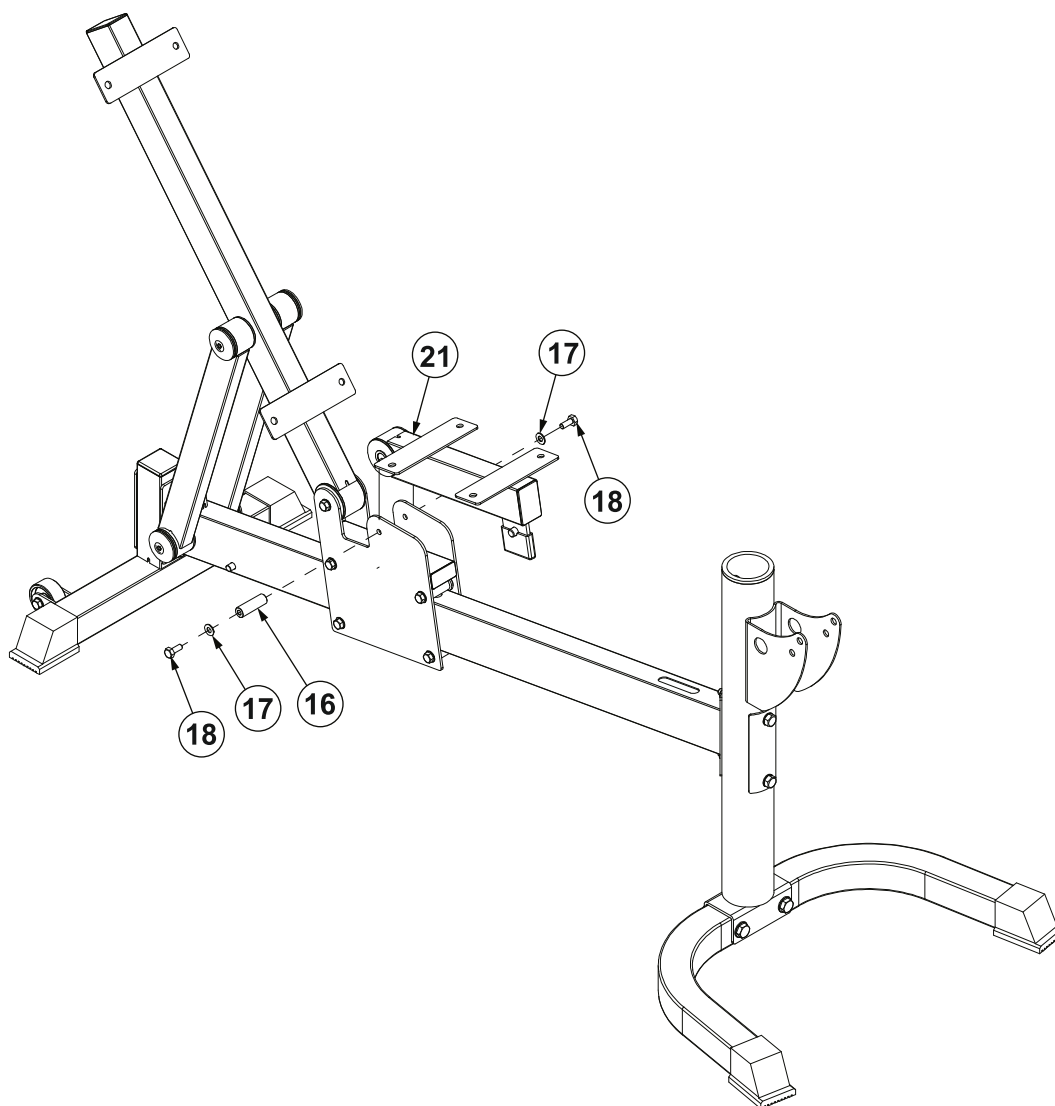
ЛИНЕЙКА ДЛЯ ИЗМЕРЕНИЯ ДЛИНЫ БОЛТА



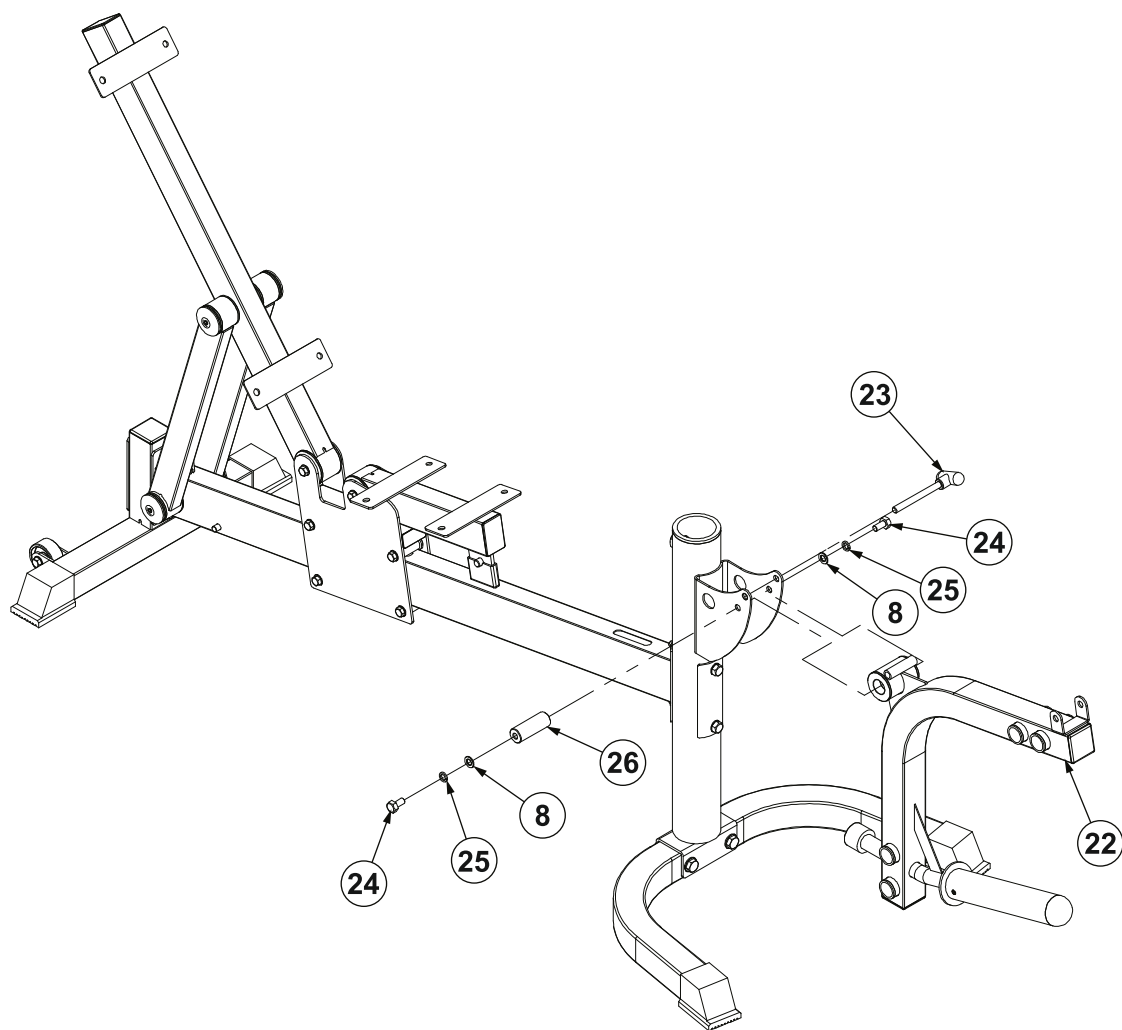
№	НАИМЕНОВАНИЕ ДЕТАЛИ	ПАРАМЕТРЫ	КОЛ-ВО
1	Базовая рама		1
2	Задняя опорная ножка		1
3	Передняя опорная ножка		1
4	Передняя вертикальная труба		1
5	Пластина изогнутая		1
6	Пластина (ребро жесткости)		1
7	Болт	M10 X 100	2
8	Шайба	Ф10	8
9	Гайка	M10	4
10	Болт	M10 X 75	2
11	Болт	M12 X 75	2
12	Шайба	Ф12	4
13	Гайка	M12	2



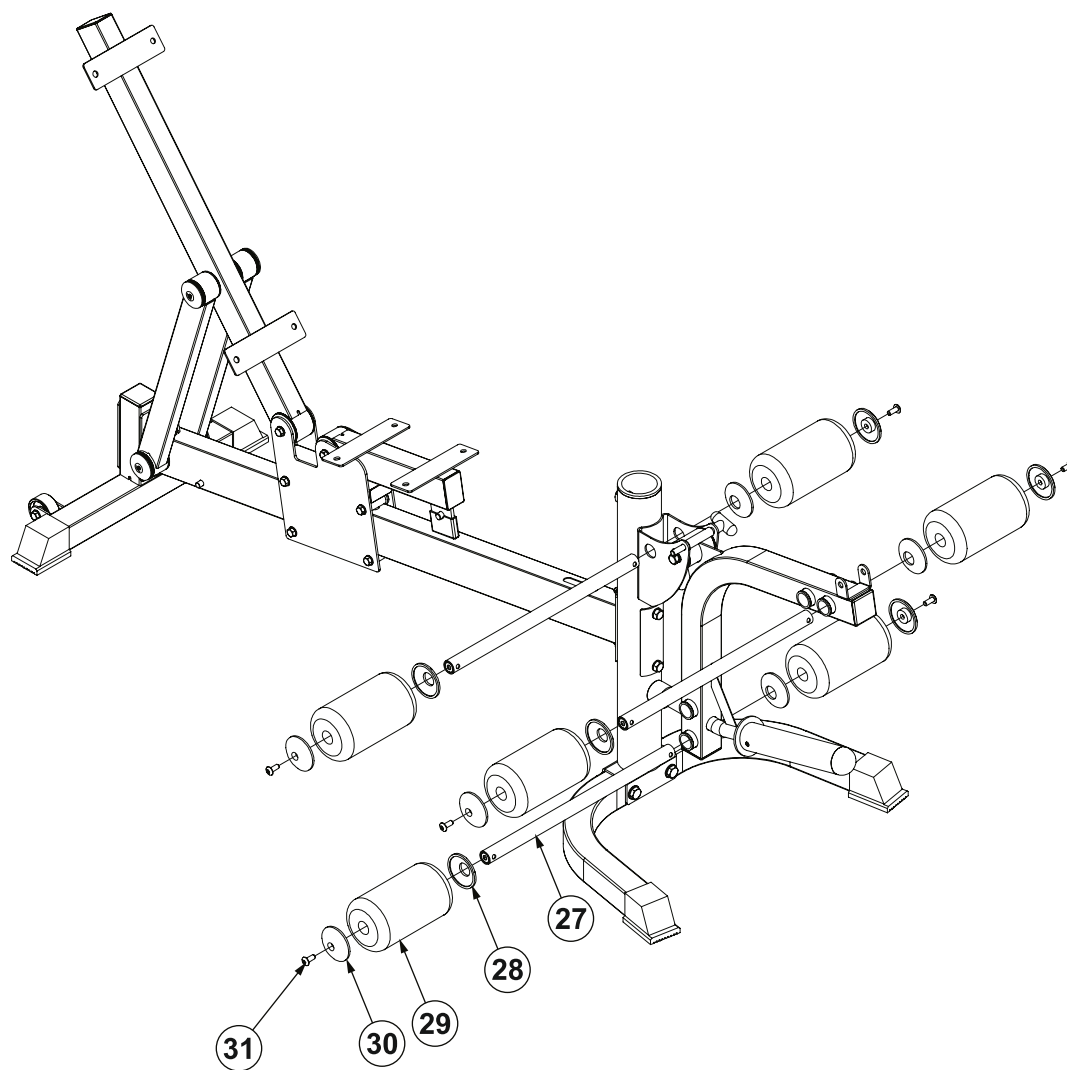
№	НАИМЕНОВАНИЕ ДЕТАЛИ	ПАРАМЕТРЫ	КОЛ-ВО
14	Труба опоры спинки		1
15	Рычаг опоры спинки		2
16	Втулка	Φ16 X 50 X M8	1
17	Шайба	Φ8	2
18	Болт	M8 X 20	2
19	Алюминиевая накладка	Φ50	4
20	Болт	M10 X 20	4



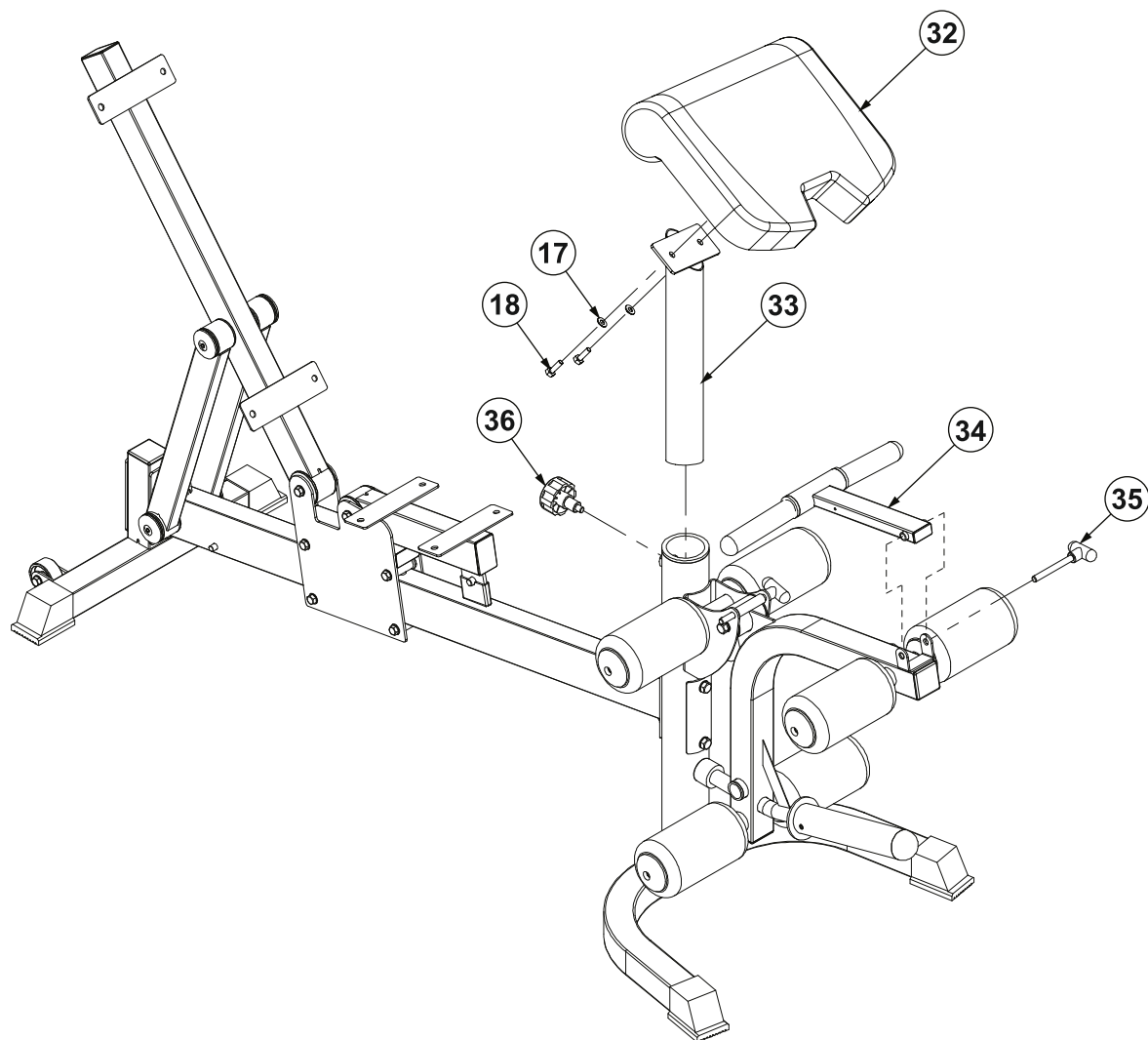
№	НАИМЕНОВАНИЕ ДЕТАЛИ	ПАРАМЕТРЫ	КОЛ-ВО
16	Втулка	Φ16 X 50 X M8	1
17	Шайба	Φ8	2
18	Болт	M8 X 20	2
21	Труба опоры сиденья		1



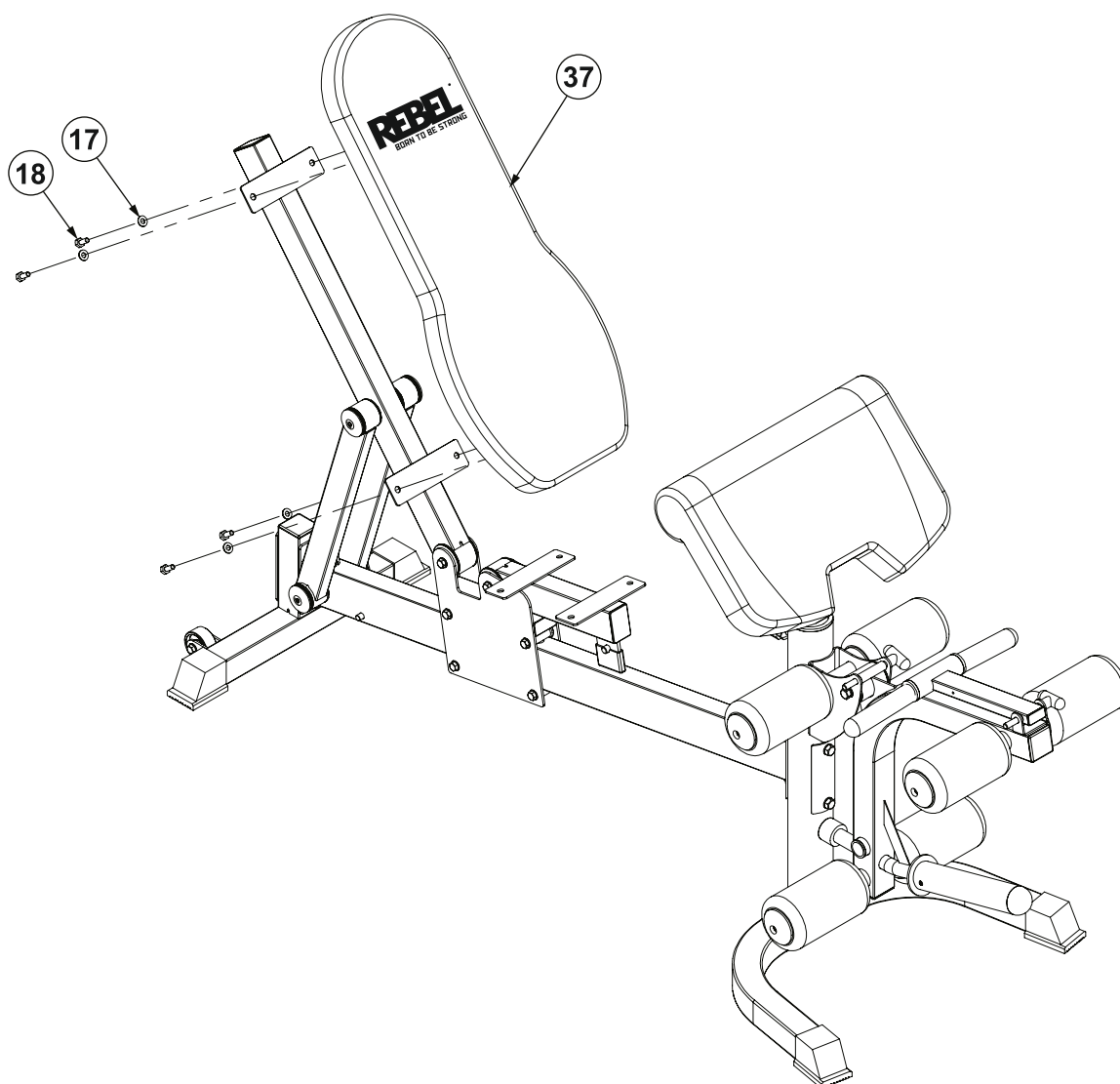
№	НАИМЕНОВАНИЕ ДЕТАЛИ	ПАРАМЕТРЫ	КОЛ-ВО
8	Шайба	Φ10	2
22	Труба керла для ног		1
23	Т-образный фиксатор керла	Φ10 X 100	1
24	Болт	M10 X 25	2
25	Шайба Гровера	Φ10	2
26	Втулка	Φ25 X 67 X M10	1



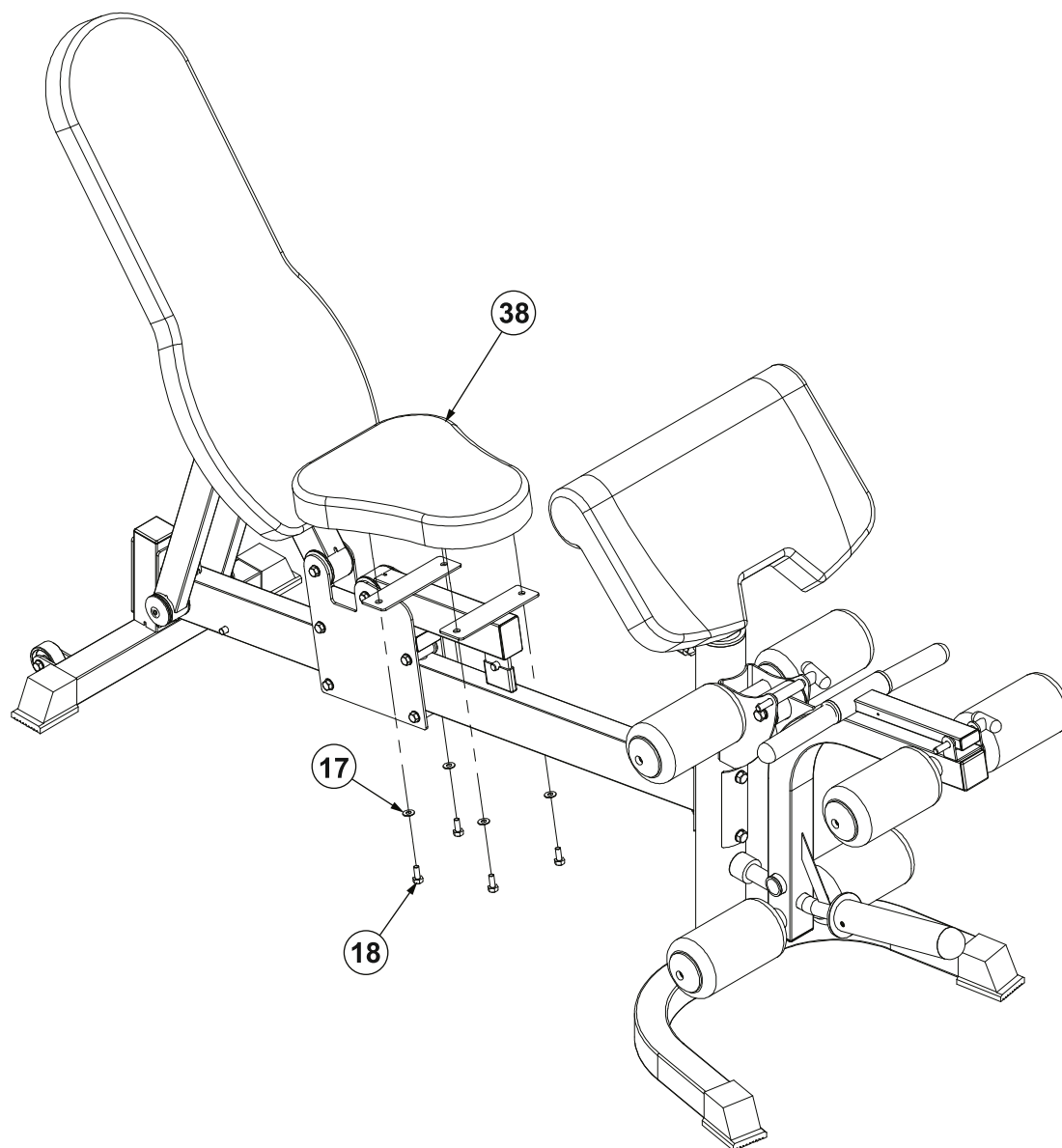
№	НАИМЕНОВАНИЕ ДЕТАЛИ	ПАРАМЕТРЫ	КОЛ-ВО
27	Трубка - держатель валиков	Ф25 X t2.0 X 450	3
28	Проставка внутренняя круглая		6
29	Валик		6
30	Проставка внешняя		6
31	Болт	M8 X 25	6



№	НАИМЕНОВАНИЕ ДЕТАЛИ	ПАРАМЕТРЫ	КОЛ-ВО
17	Шайба	Ф8	2
18	Болт	М8 X 20	2
32	Подушка парты Скотта		1
33	Опорная труба парты Скотта		1
34	Тяга парты Скотта		1
35	Т-образный фиксатор	Ф10 X 85	1
36	Подпружиненный фиксатор		1



№	НАИМЕНОВАНИЕ ДЕТАЛИ	ПАРАМЕТРЫ	КОЛ-ВО
17	Шайба	Ф8	4
18	Болт	М8 X 20	4
32	Подушка спинки сиденья		1

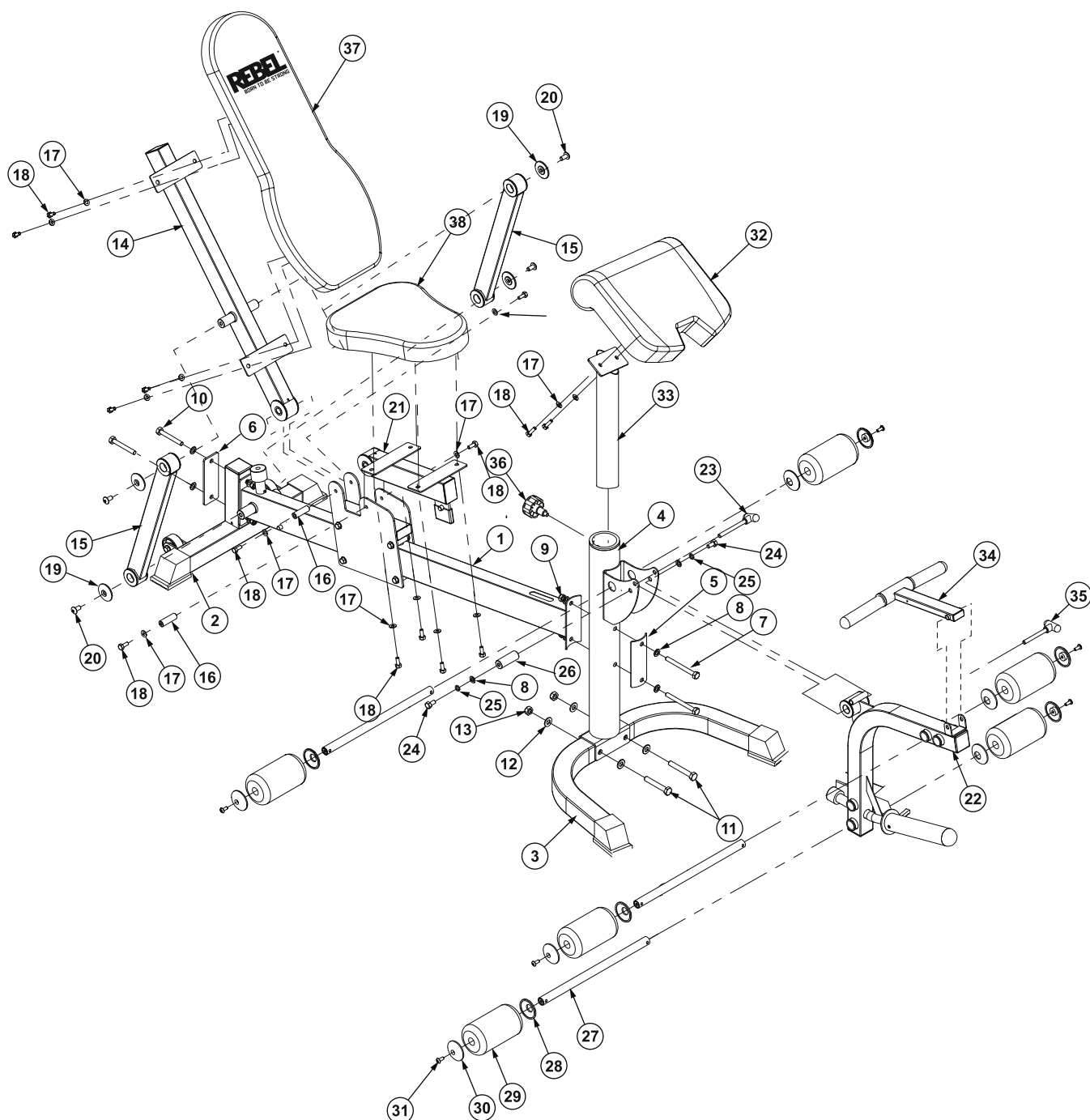


№	НАИМЕНОВАНИЕ ДЕТАЛИ	ПАРАМЕТРЫ	КОЛ-ВО
17	Шайба	Ф8	4
18	Болт	М8 X 20	4
38	Подушка сиденья		1

REBEL

BORN TO BE STRONG

ОБЩИЙ ВИД ТРЕНАЖЕРА



НЕ ВНОСИТЕ ИЗМЕНЕНИЙ В КОНСТРУКЦИЮ ТРЕНАЖЕРА

НЕ ИСПОЛЬЗУЙТЕ ОПЦИИ ИЛИ ДОПОЛНИТЕЛЬНЫЕ АКСЕССУАРЫ, НЕ
РЕКОМЕНДОВАННЫЕ ПРОИЗВОДИТЕЛЕМ.

БЕЗОПАСНОСТЬ ИСПОЛЬЗОВАНИЯ ТРЕНАЖЕРА МОЖЕТ БЫТЬ ОБЕСПЕЧЕНА
ТОЛЬКО БЛАГОДАРЯ РЕГУЛЯРНОЙ ПРОВЕРКЕ ИСПРАВНОСТИ ТРЕНАЖЕРА.

инструкция по сборке

REBEL
BORN TO BE STRONG

ДЛЯ ЗАМЕТОК

ГАРАНТИЙНЫЙ ТАЛОН

Модель:

REBEL-RBPC43

S/N:

WRBL - ##

Срок
гарантии:

домашнее
использование

12

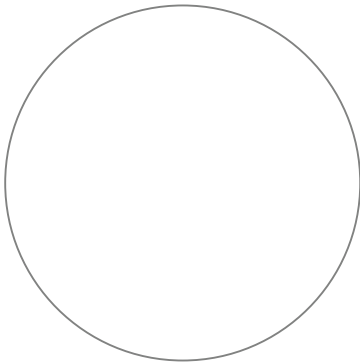
месяцев

Дата
покупки:

/ / 20

Ф.И.О.
Покупателя:

Печать дилера:
(Печать магазина):



Адрес
Покупателя:

Адрес
Сервисного
Центра:

142700, Россия, Московская область,
Ленинский район, г. Видное, Апаринки,
Проектируемый пр-д №253,
Промзона к.610.

**используйте оборудование по назначению,
не забывая про безопасность и здравый смысл!**

**для того, чтобы получить персональную
поддержку, просто свяжитесь с нами**

+7 (495) 135-52-77
response@originalfittools.ru

никакого мелкого текста.

ответственное отношение к тому, что мы делаем.