

СТОЙКА ДЛЯ ВЕРТИКАЛЬНОГО ХРАНЕНИЯ БОДИБАРОВ

ВВЕДЕНИЕ

Техническое описание предназначено для изучения конструкции стойки для бодибаров. Оно содержит технические данные, необходимые для обеспечения правильной его эксплуатации.

НАЗНАЧЕНИЕ

Стойка предназначена для хранения бодибаров в помещении общеобразовательных учреждений и спортивных секций. Схема сборки изделия см. РИС. 1.

ПРИМЕЧАНИЕ: Окончательный момент затяжки резьбовых соединений выполнить после сборки всей конструкции.

ТЕХНИЧЕСКИЕ ХАРАКТЕРИСТИКИ

Подставка выполнена из профильной прямоугольной трубы 80 x 40 x 2 мм.

Ширина, мм	1295
Глубина, мм	685
Высота, мм	1360
Вес, кг	50

КОМПЛЕКТ ПОСТАВКИ

№	Наименование	Кол-во, шт.
1	Нога	2
2	Перекладина горизонтальная	2
3	Перекладина вертикальная	2
4	Ящик	1
5	Болт М10х60	12
6	Болт М12х25	4
7	Шайба 10	12
8	Шайба 12	4

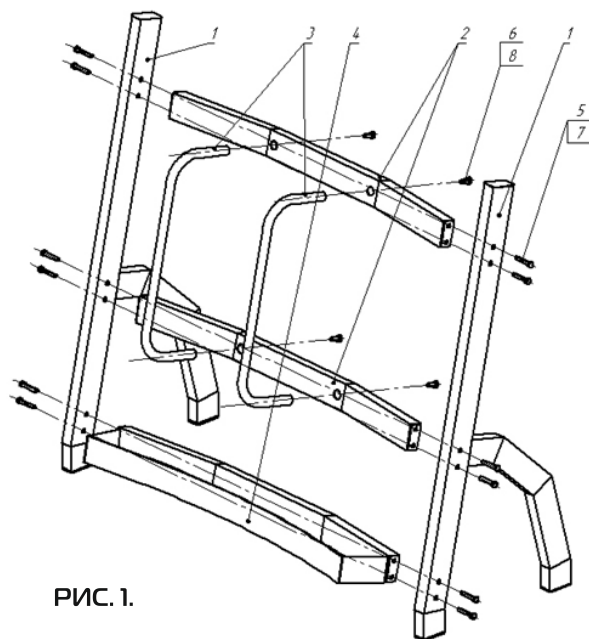


РИС. 1.

МЕРЫ БЕЗОПАСНОСТИ

Перед началом работы проверить все крепежные соединения и надежность установки изделия. Эксплуатация изделия при неисправных или ослабленных элементах крепления не допускается. Периодически проверяйте состояние стойки, поверхности не должны иметь трещин. При обнаружении каких-либо неисправностей эксплуатацию прекратить до полного их устранения.

ГАРАНТИЙНЫЕ ОБЯЗАТЕЛЬСТВА

Гарантийный срок эксплуатации – 12 месяцев со дня приобретения изделия потребителем.

Изготовитель оставляет за собой право на внесение изменений в конструкцию и комплектацию изделия, не отраженных в тексте паспорта, не влияющих на его эксплуатационные качества.